



ΣΥΝΔΕΣΜΟΣ ΕΤΑΙΡΙΩΝ ΦΩΤΟΒΟΛΤΑΪΚΩΝ

ΑΥΤΟΚΑΤΑΝΑΛΩΣΗ ΕΝΕΡΓΕΙΑΣ

(net-billing & zero feed-in)

με ή χωρίς αποθήκευση



Τελευταία ενημέρωση
16 Σεπτεμβρίου 2024

ΑΥΤΟΚΑΤΑΝΑΛΩΣΗ ΕΝΕΡΓΕΙΑΣ

Ο νόμος 5106/2024 (ΦΕΚ 63Α, 1.5.2024), επέφερε σημαντικές αλλαγές σε ότι αφορά την αυτοκατανάλωση. Συγκεκριμένα, περιόρισε τις κατηγορίες καταναλωτών που μπορούν να αξιοποιήσουν το θεσμικό εργαλείο του ενεργειακού συμψηφισμού (net-metering) που ίσχυε μέχρι πρόσφατα, προκρίνοντας ως κύριο θεσμικό εργαλείο για την αυτοκατανάλωση τον ταυτοχρονισμένο συμψηφισμό (net-billing). Στις αρχές Σεπτεμβρίου 2024 δημοσιεύτηκε η εφαρμοστική του νόμου υπουργική απόφαση (Αριθμ. ΥΠΕΝ/ΔΑΠΕΕΚ/93976/2772, ΦΕΚ 5074B/5.9.2024), ενώ, με νέες ρυθμίσεις, περιορίζονται και άλλο οι νέες εφαρμογές net-metering, και αφορούν πλέον μόνο σε επαγγελματίες αγρότες οι οποίοι εγκαθιστούν συστήματα έως 30 kWp.

Τι πρέπει να γνωρίζετε για το net-billing;

1. Αφορά όλες τις κατηγορίες καταναλωτών (οικιακούς, εμπορικούς, αγρότες, ΟΤΑ, Ενεργειακές Κοινότητες).
2. Στο net-billing, ο συμψηφισμός μεταξύ παραγόμενης και καταναλισκόμενης ενέργειας γίνεται σε πραγματικό χρόνο. Τυχόν πλεονάζουσα ενέργεια εγχέεται στο δίκτυο και αποζημιώνεται για μια εικοσαετία με βάση την τιμή της χονδρεμπορικής αγοράς τις ώρες της έγχυσης.
3. Για την εγκατάσταση φωτοβολταϊκών σταθμών εγκατεστημένης ισχύος έως 10,8 kW με εφαρμογή ταυτοχρονισμένου ή εικονικού ταυτοχρονισμένου συμψηφισμού αποκλειστικά για οικιακούς καταναλωτές (νοικοκυριά) θεσπίστηκε ειδικό πρόγραμμα "Οικιακά Φωτοβολταϊκά".
4. Οι οικιακοί αυτοκαταναλωτές δεν θεωρούνται επιτηδευματίες και δεν υπόκεινται σε φορολογικές υποχρεώσεις για τη διάθεση της παραγόμενης και εγχυθείσας ενέργειας στο πλαίσιο του συμψηφισμού.
5. Ειδικά για τα Μη Διασυνδεδεμένα Νησιά (ΜΔΝ), λόγω της μη ύπαρξης οργανωμένης αγοράς, η πλεονάζουσα ενέργεια πληρώνεται στον αυτοκαταναλωτή με τιμή (€/MWh) η οποία ισούται με την Ειδική Τιμή Αγοράς (Ε.Τ.Α.) τεχνολογιών ΑΠΕ & ΣΗΘΥΑ που δημοσιεύεται από τον ΔΑΠΕΕΠ, και εκκαθαρίζεται από τον Διαχειριστή των ΜΔΝ (ΔΕΔΔΗΕ Α.Ε), σε καθένα από τα ηλεκτρικά συστήματα ΜΔΝ, σύμφωνα με τις διατάξεις του Κώδικα ΜΔΝ.
6. Προβλέπεται συλλογική αυτοκατανάλωση σε επίπεδο κτιρίου με εφαρμογή εικονικού ταυτοχρονισμένου συμψηφισμού (virtual net-billing). Τουλάχιστον δύο (2) αυτοκαταναλωτές που βρίσκονται στο ίδιο κτίριο μπορούν να συμμετέχουν από κοινού σε δραστηριότητες και να ρυθμίζουν μεταξύ τους τον επιμερισμό της ενέργειας που παράγεται από τους σταθμούς τους, με την επιφύλαξη των εν ισχύ τελών δικτύου και άλλων σχετικών χρεώσεων, τελών, εισφορών και φόρων. Στον εικονικό ταυτοχρονισμένο συμψηφισμό, υπό το σχήμα της συλλογικής αυτοκατανάλωσης, μπορούν να ενταχθούν και καταναλώσεις κοινοχρήστων σε κτίρια.
7. Στην περίπτωση του ταυτοχρονισμένου συμψηφισμού (net-billing) καθώς και μηδενικής έγχυσης (zero feed-in), η ισχύς κάθε σταθμού παραγωγής που εγκαθίσταται μπορεί να ανέρχεται μέχρι και το εκατό τοις εκατό (100%) της συμφωνημένης ισχύος κατανάλωσης (σε

kVA). Στην περίπτωση του εικονικού ταυτοχρονισμένου συμψηφισμού (virtual net-billing), η ισχύς κάθε σταθμού παραγωγής που εγκαθίσταται μπορεί να ανέρχεται μέχρι και το εκατό τοις εκατό (100%) της εγκατεστημένης ισχύος του συνόλου των συμψηφιζόμενων καταναλώσεων.

8. Ο σταθμός του αυτοκαταναλωτή μπορεί να ανήκει στην κυριότητά του ή σε τρίτο πρόσωπο ή να αποτελεί αντικείμενο διαχείρισης μέσω τρίτου προσώπου, της εγκατάστασης και λειτουργίας, συμπεριλαμβανομένης της μέτρησης και της συντήρησης, αν το τρίτο πρόσωπο παραμένει υπό τις εντολές του αυτοκαταναλωτή. Στην περίπτωση αυτή, το τρίτο πρόσωπο δεν θεωρείται αυτοκαταναλωτής. Στην περίπτωση που ο σταθμός αυτοκαταναλωτή εγκαθίσταται από τρίτο πρόσωπο και όχι από τον ίδιο αυτοκαταναλωτή, το οικονομικό αποτέλεσμα της πλεονάζουσας ενέργειας για τον ταυτοχρονισμένο συμψηφισμό ή τον εικονικό ταυτοχρονισμένο συμψηφισμό εφόσον αποζημιώνεται, έχει ως ωφελούμενο αποκλειστικά τον αυτοκαταναλωτή.

9. Ο αυτοκαταναλωτής ή το τρίτο πρόσωπο που κατέχει τον σταθμό μπορεί να συνάπτει διμερείς συμβάσεις αγοροπωλησίας ηλεκτρικής ενέργειας (PPAs) για την πλεονάζουσα ενέργεια για τις περιπτώσεις του ταυτοχρονισμένου συμψηφισμού που πληρώνεται από την αγορά. Αντίστοιχα, ο Προμηθευτής ή ο Φορέας Σωρευτικής εκπροσώπησης μπορεί να εγγυάται σταθερή τιμή πώλησης για την πλεονάζουσα ενέργεια.

Βασικοί ορισμοί που αφορούν την αυτοκατανάλωση με net-billing

1. **Ταυτοχρονισμένος συμψηφισμός (net-billing):** Είναι ο συμψηφισμός της παραχθείσας ηλεκτρικής ενέργειας από τον σταθμό παραγωγής και της απορροφηθείσας ηλεκτρικής ενέργειας στην παροχή κατανάλωσης του αυτοκαταναλωτή, σε χρονικό παράθυρο ίσο με την Περίοδο Εκκαθάρισης Αποκλίσεων (15 λεπτών της ώρας) βάσει των πιστοποιημένων μετρητικών δεδομένων από τον αρμόδιο Διαχειριστή. Σε περίπτωση έγχυσης ενέργειας από τον σταθμό παραγωγής στο Δίκτυο ή το Σύστημα, ο αυτοκαταναλωτής δύναται να αποζημιώνεται για την Εγχυθείσα ενέργεια εφόσον η δραστηριότητα αυτή δεν αποτελεί την κύρια εμπορική ή επαγγελματική του δραστηριότητα (για εμπορικούς -μη οικιακούς- αυτοκαταναλωτές απαιτείται να υπάρχει ο σχετικός ΚΑΔ για παραγωγή και πώληση ηλεκτρικής ενέργειας). Η παροχή κατανάλωσης βρίσκεται στον ίδιο ή όμορο χώρο με τον σταθμό παραγωγής ή βρίσκεται σε άλλο χώρο, αλλά συνδέεται ηλεκτρικά με αποκλειστική γραμμή διασύνδεσης. Ο σταθμός παραγωγής συνδέεται στο Δίκτυο ή στο Σύστημα μέσω της παροχής της εγκατάστασης κατανάλωσης.

2. **Εικονικός Ταυτοχρονισμένος συμψηφισμός (virtual net-billing):** Ο συμψηφισμός της Παραχθείσας ηλεκτρικής ενέργειας από τον σταθμό παραγωγής με την Απορροφηθείσα ηλεκτρική ενέργεια στην παροχή κατανάλωσης προς συμψηφισμό του αυτοκαταναλωτή, ο οποίος διενεργείται σε χρονικό παράθυρο ίσο με την Περίοδο Εκκαθάρισης Αποκλίσεων (15 λεπτών της ώρας), βάσει των πιστοποιημένων μετρητικών δεδομένων από τον αρμόδιο Διαχειριστή, ενώ ο αυτοκαταναλωτής δύναται να αποζημιώνεται για την Πλεονάζουσα ενέργεια, εφόσον η δραστηριότητα αυτή δεν αποτελεί την κύρια εμπορική ή επαγγελματική του δραστηριότητα. Οι εγκαταστάσεις κατανάλωσης προς συμψηφισμό δεν συνδέονται ηλεκτρικά με την εσωτερική ηλεκτρική εγκατάσταση του σταθμού παραγωγής ακόμη και αν βρίσκονται στον ίδιο ή όμορο χώρο. Οι σταθμοί παραγωγής μπορούν να εγκαθίστανται σε οποιαδήποτε Περιφέρεια της χώρας, ανεξαρτήτως του τόπου στον οποίο βρίσκονται οι εγκαταστάσεις κατανάλωσης προς συμψηφισμό, με την προϋπόθεση ότι τόσο ο σταθμός όσο και οι εγκαταστάσεις κατανάλωσης βρίσκονται στο ίδιο ηλεκτρικό σύστημα, δηλαδή στο

Διασυνδεδεμένο Σύστημα ή για τα Μη Διασυνδεδεμένα Νησιά στο αντίστοιχο ηλεκτρικό σύστημα.

3. Αυτοκατανάλωση εικονικού ταυτοχρονισμένου συμψηφισμού για Οργανισμούς Τοπικής Αυτοδιοίκησης (Ο.Τ.Α.) α' και β' βαθμού: ο Εικονικός ταυτοχρονισμένος συμψηφισμός από σταθμούς Ο.Τ.Α. α' και β' βαθμού, με την Απορροφηθείσα ενέργεια σε εγκαταστάσεις κοινωφελών επιχειρήσεων και Δημοτικών Επιχειρήσεων Ύδρευσης Αποχέτευσης του άρθρου 107 του ν. 3852/2010 (Α' 87), δημοτικών παιδικών, βρεφικών και βρεφονηπιακών σταθμών, σχολικών μονάδων πρωτοβάθμιας και δευτεροβάθμιας εκπαίδευσης, κέντρων υγείας και νοσοκομείων, δημοτικών και δημοσίων αθλητικών κέντρων, εγκαταστάσεων και δικτύων οδο φωτισμού, εγκαταστάσεων ύδρευσης και αποχέτευσης, καθώς επίσης και κάθε άλλου κτιρίου, υποδομής ή εγκατάστασης που είτε ανήκει, είτε εξυπηρετεί ανάγκες του Ο.Τ.Α. Για την εφαρμογή του εικονικού ταυτοχρονισμένου συμψηφισμού από τους Οργανισμούς Τοπικής Αυτοδιοίκησης (Ο.Τ.Α.) α' και β' βαθμού, η παροχή των σταθμών παραγωγής, καθώς και οι αντίστοιχες παροχές κατανάλωσης προς συμψηφισμό δεν είναι αναγκαίο να είναι επ' ονόματι του ιδίου νομικού προσώπου.

4. Αυτοκαταναλωτές ενέργειας από ανανεώσιμες πηγές που ενεργούν από κοινού (Συλλογική αυτοκατανάλωση): Τουλάχιστον δύο (2) αυτοκαταναλωτές που βρίσκονται στο ίδιο κτίριο δύνανται να συμμετέχουν από κοινού στην εγκατάσταση σταθμών και να ρυθμίζουν μεταξύ τους τον επιμερισμό της ενέργειας που παράγεται από αυτούς, με την επιφύλαξη των εν ισχύ τελών δικτύου και άλλων σχετικών χρεώσεων, τελών, εισφορών και φόρων. Στο σχήμα της συλλογικής αυτοκατανάλωσης, μπορούν να ενταχθούν και καταναλώσεις κοινοχρήστων των κτιρίων. Για τους αυτοκαταναλωτές ενέργειας που ενεργούν από κοινού, εφαρμόζεται Εικονικός Ταυτοχρονισμένος συμψηφισμός.

5. Αυτοκατανάλωση χωρίς έγχυση (zero feed-in): Ο συμψηφισμός της παραχθείσας ενέργειας από τον σταθμό παραγωγής και της Απορροφηθείσας ηλεκτρικής ενέργειας στην παροχή κατανάλωσης του τελικού καταναλωτή, χωρίς έγχυση ενέργειας από το σταθμό παραγωγής στο Δίκτυο ή στο Σύστημα.

Πού μπορούν να εγκατασταθούν τα φωτοβολταϊκά συστήματα από αυτοκαταναλωτές

Τα φωτοβολταϊκά συστήματα εγκαθίστανται επί κτιρίων (στο δώμα ή τη στέγη κτιρίου), σε στέγαστρα βεραντών/εξώστη, σε πέργκολες (στο δώμα ή σε ακάλυπτο χώρο του οικοπέδου), σε προσόψεις και σκίαστρα, όπως αυτά ορίζονται στα άρθρα 16 και 19 του ν. 4067/2012, όπως ισχύει, καθώς και βοηθητικούς χώρους του κτιρίου, όπως αποθήκες και χώρους στάθμευσης, όπως αυτά ορίζονται στην παρ. 96 του άρθρου 2 του ίδιου νόμου) ή επί εδάφους, καθώς και σε συστήματα ηλιακής ιχνηλάτησης που εγκαθίστανται επί εδάφους.

Ποιος μπορεί να εγκαταστήσει φωτοβολταϊκό σύστημα αυτοκατανάλωσης

α. Στην περίπτωση του ταυτοχρονισμένου συμψηφισμού ή του Εικονικού ταυτοχρονισμένου συμψηφισμού, δικαίωμα ένταξης έχουν φυσικά πρόσωπα (επιτηδευματίες ή μη) ή νομικά πρόσωπα δημοσίου ή ιδιωτικού δικαίου τα οποία είτε έχουν στην κυριότητά τους τον χώρο στον οποίο εγκαθίσταται ο σταθμός παραγωγής είτε έχουν τη νόμιμη χρήση αυτού (π.χ. μέσω μίσθωσης, δωρεάν παραχώρησης κ.λπ.) και έχουν διασφαλίσει την έγγραφη συναίνεση του ιδιοκτήτη του χώρου.

β. Στην περίπτωση του **Εικονικού ταυτοχρονισμένου συμψηφισμού από Ενεργειακές Κοινότητες**, το δικαίωμα ένταξης ασκείται από τα φυσικά ή/και νομικά πρόσωπα που κατέχουν την ιδιότητα του μέλους της Ενεργειακής Κοινότητας, καθώς και από ευάλωτους καταναλωτές ή πολίτες που ζουν κάτω από το όριο της φτώχειας (με βάση την εκάστοτε ισχύουσα νομοθεσία), ανεξάρτητα από το εάν κατέχουν ή όχι την ιδιότητα μέλους της Ενεργειακής Κοινότητας.

Σε κάθε περίπτωση, **επιτρέπεται η εγκατάσταση ενός ή περισσότερων σταθμών παραγωγής σε κοινόχρηστο χώρο ακινήτου, υπό την προϋπόθεση συναίνεσης του συνόλου των συνιδιοκτητών του κτιρίου με έγγραφη συμφωνία βάσει των διατάξεων του Αστικού Κώδικα**. Σε περιπτώσεις ψιλής κυριότητας, αρκεί να συμφωνεί ο επικαρπωτής. Σε περίπτωση μίσθωσης ή παραχώρησης χρήσης, δικαίωμα ένταξης έχει και ο μισθωτής/χρήστης υπό την προϋπόθεση της έγγραφης συναίνεσης του ιδιοκτήτη.

Στην περίπτωση του **ταυτοχρονισμένου συμψηφισμού**, κάθε σταθμός παραγωγής αντιστοιχίζεται με την παροχή κατανάλωσης του αυτοκαταναλωτή. **Ο ίδιος σταθμός δύναται να αντιστοιχίζεται με μία ή και με περισσότερες παροχές κατανάλωσης που δεν βρίσκονται κατ' ανάγκη στον ίδιο ή όμορο χώρο, υπό την προϋπόθεση ότι ανήκουν στον ίδιο αυτοκαταναλωτή**. Στην περίπτωση αυτή, για τις εν λόγω παροχές κατανάλωσης εφαρμόζεται Εικονικός ταυτοχρονισμένος συμψηφισμός.

Στην περίπτωση του **Εικονικού ταυτοχρονισμένου συμψηφισμού**, κάθε σταθμός παραγωγής αντιστοιχίζεται με μία ή περισσότερες παροχές κατανάλωσης που δεν βρίσκεται κατ' ανάγκη στον ίδιο ή όμορο χώρο.

Στην περίπτωση του **ταυτοχρονισμένου ή εικονικού ταυτοχρονισμένου συμψηφισμού, όπου ο σταθμός παραγωγής εγκαθίσταται από τρίτο πρόσωπο** και όχι από τον ίδιο αυτοκαταναλωτή ή την Ενεργειακή Κοινότητα ή ΟΤΑ Α' και Β' Βαθμού, ο σταθμός παραγωγής δύναται να αντιστοιχίζεται με μία ή περισσότερες παροχές κατανάλωσης οι οποίες δεν ανήκουν στον ίδιο αυτοκαταναλωτή, υπό την προϋπόθεση ότι οι εν λόγω παροχές κατανάλωσης βρίσκονται σε χώρο που έχει την κυριότητα το ίδιο τρίτο πρόσωπο που εγκαθιστά και τον σταθμό παραγωγής. Στην περίπτωση αυτή, το τρίτο πρόσωπο δεν θεωρείται αυτοκαταναλωτής, και η τυχόν πλεονάζουσα ενέργεια είναι προς όφελος του τελικού καταναλωτή/αυτοκαταναλωτή.

Επιτρέπεται η συμμετοχή ή η ένταξη μιας παροχής κατανάλωσης σε περισσότερα του ενός συστήματα υπό την προϋπόθεση ότι όλα τα συστήματα εφαρμόζουν ταυτοχρονισμένο συμψηφισμό ή εικονικό ταυτοχρονισμένο συμψηφισμό.

Όρια ισχύος

Στην περίπτωση του **ταυτοχρονισμένου συμψηφισμού καθώς και μηδενικής έγχυσης**, η ισχύς κάθε σταθμού παραγωγής (σε kWp) μπορεί να ανέρχεται μέχρι και το εκατό τοις εκατό (100%) της συμφωνημένης ισχύος κατανάλωσης (σε kVA).

Στην περίπτωση του **εικονικού ταυτοχρονισμένου συμψηφισμού**, η ισχύς κάθε σταθμού παραγωγής (σε kWp) μπορεί να ανέρχεται μέχρι και το εκατό τοις εκατό (100%) της εγκατεστημένης ισχύος του συνόλου των συμψηφιζόμενων καταναλώσεων (σε kVA).

Στο δίκτυο των **Μη Διασυνδεδεμένων Νησιών**, ισχύουν τα εξής:

Ανώτατα όρια ισχύος (kW) σταθμών αυτοκατανάλωσης που εγκαθίστανται στα Μη Διασυνδεδεμένα Νησιά ανά αυτόνομο νησιωτικό σύστημα

Αυτόνομο Νησιωτικό Σύστημα	Σταθμοί που εγκαθίστανται από Ενεργειακή Κοινότητα	Σταθμοί που εγκαθίστανται από νομικά πρόσωπα δημοσίου ή ιδιωτικού δικαίου, που επιδιώκουν κοινωφελείς ή άλλους δημόσιου ενδιαφέροντος σκοπούς γενικής ή τοπικής εμβέλειας	Λοιποί σταθμοί
Ρόδος (Σύμπλεγμα)	1000	500	100
Κως (Σύμπλεγμα)	300	100	50
Λέσβος (Σύμπλεγμα)	300	100	50
Θήρα (Σύμπλεγμα)	200	100	50
Χίος (Σύμπλεγμα)	200	100	50
Σάμος (Σύμπλεγμα)	200	100	50
Λοιπά Συστήματα	100	100	20

Ειδικά για την εγκατάσταση σταθμών με ή χωρίς ενσωματωμένη διάταξη αποθήκευσης ηλεκτρικής ενέργειας, για αυτοκατανάλωση με ταυτοχρονισμένο συμψηφισμό, χωρίς δυνατότητα έγχυσης ενέργειας στο δίκτυο, η ισχύς των σταθμών δύναται να ανέρχεται μέχρι και το εκατό τοις εκατό (100%) της συμφωνημένης ισχύος της παροχής κατανάλωσης.

Πού υποβάλλεται η αίτηση σύνδεσης

Για συστήματα εγκατεστημένης ισχύος έως 10,8 kWp και μέγιστης ισχύος παραγωγής έως 10 kW, η αίτηση γίνεται ηλεκτρονικά στην πλατφόρμα του ΔΕΔΔΗΕ:

<https://deddie.gr/el/themata-stathmon-ape-sithia/ilektroniki-platforma-ypovolis-aitiseon-ape-sithya/fv-stathmo-10-8kw-10kw-netmet/>

Για μεγαλύτερα συστήματα, η αίτηση γίνεται σε άλλη πλατφόρμα:

<https://ape.deddie.gr/apewebportal-ws/>

Επειδή υπάρχει το ενδεχόμενο οι δύο πλατφόρμες να ενοποιηθούν προσεχώς, θα πρέπει να ανατρέξει κανείς στην ιστοσελίδα του ΔΕΔΔΗΕ για σχετικές οδηγίες.

Πόσο κοστίζει η σύνδεση του φωτοβολταϊκού συστήματος αυτοκατανάλωσης με το Δίκτυο

Ο παρακάτω πίνακας δείχνει το ισχύον κόστος σύνδεσης ανά περίπτωση. Στο κόστος περιλαμβάνεται και το κόστος ελέγχου του μετρητή παραγωγής καθώς και των μετασχηματιστών έντασης, όπου απαιτούνται. Το κόστος αυτό ισχύει υπό την προϋπόθεση ότι δεν απαιτούνται έργα δικτύου για τη σύνδεση. **Στις παρακάτω τιμές προστίθεται ο αναλογούν ΦΠΑ.**

Επίπεδο τάσης σύνδεσης των εγκαταστάσεων των χρηστών	Είδος παροχής	Ισχύς φωτοβολταϊκού (kWp)	Κόστος σύνδεσης (€)
ΧΤ	Μονοφασική (03,05)	≤10,8	370
	Τριφασική	≤55	390
	Τριφασική	55-100	520
ΜΤ	Τριφασική	≤100	520
		>100 και ≤1000	800
		>1000	1.500

Επιπλέον διασφαλισμένος ηλεκτρικός χώρος για αυτοκατανάλωση

Ο Διαχειριστής του Δικτύου διαθέτει περιθώριο απορρόφησης ισχύος δέκα μεγαβάτ (10 MW) ανά Υποσταθμό, πλέον του υφιστάμενου περιθωρίου, αποκλειστικά για την εγκατάσταση σταθμών Α.Π.Ε. και Σ.Η.Θ.Υ.Α. από αυτοκαταναλωτές, αυτοκαταναλωτές για την εφαρμογή ενεργειακού συμψηφισμού, καθώς και για την εφαρμογή του εικονικού ενεργειακού συμψηφισμού.

Το ως άνω επιπλέον περιθώριο καθίσταται διαθέσιμο στο σύνολο των υποσταθμών του Δικτύου, περιλαμβανομένων των περιοχών με κορεσμένα δίκτυα και εξαιρουμένου μόνο του δικτύου των Μη Διασυνδεδεμένων Νησιών (Μ.Δ.Ν.), **χωρίς να καταλαμβάνεται από περιορισμούς που σχετίζονται με τα περιθώρια απορρόφησης του Συστήματος και κατανέμεται ως εξής:**

α) Τα έξι μεγαβάτ (6 MW) του περιθωρίου ανά υποσταθμό στις κάτωθι κατηγορίες σταθμών ως εξής:

αα) Σταθμοί Α.Π.Ε. και Σ.Η.Θ.Υ.Α. που εγκαθίστανται από τους ως άνω αυτοκαταναλωτές και αφορούν οικίες (**νοικοκυριά**), συμπεριλαμβανομένων σταθμών του ειδικού προγράμματος ανάπτυξης φωτοβολταϊκών συστημάτων, για συνολική ισχύ έως και τρία μεγαβάτ (**3 MW**),

αβ) σταθμοί Α.Π.Ε. και Σ.Η.Θ.Υ.Α. που εγκαθίστανται από τους ως άνω αυτοκαταναλωτές και αφορούν τον **πρωτογενή τομέα**, για συνολική ισχύ έως και τρία μεγαβάτ (**3 MW**).

Για τη διάθεση του ως άνω περιθωρίου, ο Διαχειριστής του Δικτύου χορηγεί Οριστικές Προσφορές Σύνδεσης (όπου υφίστανται) ή Συμβάσεις Σύνδεσης με ανώτατο όριο εγκατεστημένης ισχύος για την υποπερ. αα) τα δέκα κόμμα οχτώ κιλοβάτ (**10,8 kW**), ανά παροχή κατανάλωσης και για την υποπερ. αβ) τα πενήντα κιλοβάτ (**50 kW**).

Εάν το περιθώριο κάποιας κατηγορίας εξαντληθεί, ο Διαχειριστής δύναται να αξιοποιεί περιθώριο από την έτερη κατηγορία.

β) Τα τρία κόμματα οχτώ μεγαβάτ (**3,8 MW**) του περιθωρίου ανά υποσταθμό για τους σταθμούς αυτοκατανάλωσης που αφορούν τον **δευτερογενή και τριτογενή τομέα** (λοιπές χρήσεις), **Κοινότητες Ανανεώσιμης Ενέργειας και Ενεργειακές Κοινότητες Πολιτών**. Για τη διάθεση του ως άνω περιθωρίου, ο Διαχειριστής του Δικτύου χορηγεί Οριστικές Προσφορές Σύνδεσης (όπου υφίστανται) ή Συμβάσεις Σύνδεσης με ανώτατο όριο εγκατεστημένης τα διακόσια κιλοβάτ (**200 kW**).

γ) Τα υπόλοιπα 0,2 MW ανά υποσταθμό διατίθενται για μικρές ανεμογεννήτριες.

Εάν το περιθώριο μιας εκ των περ. α) ή β) ή γ) εξαντληθεί, ο Διαχειριστής δύναται να ανακατανέμει το περιθώριο, διασφαλίζοντας για τις περιπτώσεις α και β ελάχιστο διαθέσιμο περιθώριο υποδοχής ισχύος ενός (1) MW.

Με κοινή απόφαση των Υπουργών Περιβάλλοντος και Ενέργειας και Εθνικής Άμυνας ορίζεται η κατά προτεραιότητα χορήγηση Οριστικών Προσφορών Σύνδεσης και κάλυψη του περιθωρίου απορρόφησης ισχύος των 10 MW για την εγκατάσταση από το Υπουργείο Εθνικής Άμυνας, για λόγους εθνικής ασφάλειας, σταθμών ΑΠΕ ισχύος μέχρι τριών μεγαβάτ (3 MW) έκαστος με εφαρμογή ταυτοχρονισμένου ενεργειακού συμφηφισμού ή εικονικού ταυτοχρονισμένου ενεργειακού συμφηφισμού.

Αν το περιθώριο απορρόφησης ισχύος των δέκα μεγαβάτ (10 MW) ανά Υποσταθμό του πρώτου εδαφίου εξαντληθεί, ο Διαχειριστής εξετάζει και εφόσον είναι τεχνικά εφικτό δύναται να επεκτείνει το ως άνω περιθώριο ανά μετασχηματιστή υψηλής τάσης/μέσης τάσης (ΥΤ/ΜΤ).

Τα **διαθέσιμα περιθώρια** υποδοχής ισχύος σταθμών Α.Π.Ε. και Σ.Η.Θ.Υ.Α. που προκύπτουν ανά υποσταθμό (Υ/Σ) ή ανά μετασχηματιστή υψηλής τάσης/μέσης τάσης (ΥΤ/ΜΤ), **χωρίς να συνυπολογίζεται σε αυτά η ισχύς των δέκα μεγαβάτ (10 MW)**, διατίθενται για τη σύνδεση σταθμών Α.Π.Ε. και Σ.Η.Θ.Υ.Α. ως εξής:

- α) Για την εγκατάσταση σταθμών Α.Π.Ε. και Σ.Η.Θ.Υ.Α. αυτοκαταναλωτών, συμπεριλαμβανομένων σταθμών του ειδικού προγράμματος ανάπτυξης φωτοβολταϊκών συστημάτων σε ποσοστό είκοσι τοις εκατό (20%),
- β) για την εγκατάσταση λοιπών σταθμών Α.Π.Ε. και Σ.Η.Θ.Υ.Α. σε ποσοστό ογδόντα τοις εκατό (80%).

Στην περίπτωση αυτή, ο Διαχειριστής του Δικτύου υποδέχεται νέες αιτήσεις για συνολική ισχύ έως και δέκα τοις εκατό (10%) πάνω από το διαθέσιμο περιθώριο του εκάστοτε υποσταθμού (Υ/Σ) ή μετασχηματιστή ΥΤ/ΜΤ.

Τουλάχιστον το είκοσι τοις εκατό (20%) του διαθέσιμου περιθωρίου ανάπτυξης φωτοβολταϊκών σταθμών, ανά σύστημα **Μ.Δ.Ν.**, διατίθεται σε φωτοβολταϊκούς σταθμούς που εγκαθίστανται από αυτοκαταναλωτές, με ανώτατο όριο εγκατεστημένης ισχύος α) τα δέκα κόμματα οχτώ κιλοβάτ (10,8 kW), ανά παροχή κατανάλωσης, και αφορούν οικιακές χρήσεις (**νοικοκυριά**), συμπεριλαμβανομένων σταθμών του ειδικού προγράμματος ανάπτυξης φωτοβολταϊκών συστημάτων και β) τα πενήντα κιλοβάτ (**50 kW**) ανά παροχή κατανάλωσης, και αφορούν τον **πρωτογενή τομέα, καθώς και τον δευτερογενή και τριτογενή τομέα** (λοιπές χρήσεις), **Κοινότητες Ανανεώσιμης Ενέργειας και Ενεργειακές Κοινότητες Πολιτών**.

Υπογραφή Σύμβασης Ταυτοχρονισμένου Συμφηφισμού

Στην περίπτωση Ταυτοχρονισμένου συμφηφισμού με δυνατότητα έγχυσης της παραγόμενης ενέργειας στο Δίκτυο ή το Σύστημα, **συνάπτεται Σύμβαση Ταυτοχρονισμένου Συμφηφισμού (Σ.Τ.Σ.) μεταξύ του αυτοκαταναλωτή, του προμηθευτή και του Φορέα Σωρευτικής Εκπροσώπησης με τους οποίους έχει συμβληθεί ο αυτοκαταναλωτής**, για την προμήθεια ηλεκτρικής ενέργειας στην παροχή κατανάλωσής του και για την εκπροσώπηση του σταθμού ΑΠΕ στην αγορά ηλεκτρικής ενέργειας αντίστοιχα, **για είκοσι (20) έτη** με έναρξη ισχύος την ημερομηνία ενεργοποίησης της σύνδεσης του σταθμού παραγωγής. Για τη σύναψη Σ.Τ.Σ. πρέπει να έχει προηγηθεί Σύμβαση Σύνδεσης για το σταθμό παραγωγής με τον αρμόδιο Διαχειριστή. Προϋπόθεση για την ενεργοποίηση του σταθμού παραγωγής είναι η ύπαρξη ενεργού παροχής κατανάλωσης προς συμφηφισμό στον χώρο όπου το σύστημα εγκαθίσταται.

Στην περίπτωση Εικονικού ταυτοχρονισμένου συμφηφισμού συνάπτεται **Σύμβαση Εικονικού Ταυτοχρονισμένου Συμφηφισμού (Σ.Ε.Τ.Σ)** μεταξύ του αυτοκαταναλωτή, του προμηθευτή, του Φορέα Σωρευτικής Εκπροσώπησης με τους οποίους έχει συμβληθεί ο αυτοκαταναλωτής, για την προμήθεια ηλεκτρικής ενέργειας στην παροχή κατανάλωσής του και για την εκπροσώπηση του σταθμού ΑΠΕ στην αγορά ηλεκτρικής ενέργειας αντίστοιχα, για είκοσι (20) έτη με έναρξη ισχύος την ημερομηνία ενεργοποίησης της σύνδεσης του σταθμού παραγωγής. Για την σύναψη Σ.Ε.Τ.Σ. πρέπει να έχει προηγηθεί Σύμβαση Σύνδεσης για τον σταθμό παραγωγής με τον αρμόδιο Διαχειριστή. Προϋπόθεση για την ενεργοποίηση του σταθμού παραγωγής είναι η ύπαρξη μίας ή περισσότερων ενεργών παροχών κατανάλωσης στις προς συμφηφισμό εγκαταστάσεις κατανάλωσης. Σε περίπτωση μεταβολής των στοιχείων (ενδεικτικά ονοματεπώνυμο/επωνυμία καταναλωτή παροχής, ΑΦΜ καταναλωτή παροχής κ.λπ.) ή του πλήθους των προς συμφηφισμό παροχών κατανάλωσης (ενδεικτικά συμφωνηθείσα ισχύς, ποσοστό (%) επιμερισμού εγχυθείσα ενέργειας κ.λπ.), τροποποιείται η Σ.Ε.Τ.Σ. ως προς τα στοιχεία αυτά και κοινοποιείται στον αρμόδιο Διαχειριστή.

Στην περίπτωση Ταυτοχρονισμένου Συμφηφισμού, ο εκάστοτε νόμιμος χρήστης της παροχής υπεισέρχεται αυτοδίκαια στα δικαιώματα και τις υποχρεώσεις που απορρέουν από τη Σ.Τ.Σ., εφόσον στο πρόσωπο του συντρέχουν διαρκώς οι προϋποθέσεις δυνάμει των οποίων συνήφθη η Σ.Τ.Σ. Σε περίπτωση αλλαγής του νόμιμου χρήστη της παροχής, τροποποιείται η Σ.Τ.Σ. ως προς τα στοιχεία του νέου αυτοκαταναλωτή.

Στην περίπτωση Εικονικού Ταυτοχρονισμένου Συμφηφισμού, σε περίπτωση μεταβίβασης της κυριότητας του χώρου όπου βρίσκεται εγκατεστημένος ο σταθμός παραγωγής, λύεται αυτοδικαίως η Σ.Ε.Τ.Σ. εκτός εάν ο νέος κύριος του χώρου ή ο αποκτών τη νόμιμη χρήση αυτού, μετά από έγγραφη συμφωνία μεταξύ αυτού και του νέου κυρίου (π.χ. μέσω μίσθωσης, δωρεάν παραχώρησης κ.λπ.), έχει δικαίωμα ένταξης στις διατάξεις του εικονικού ταυτοχρονισμένου συμφηφισμού. Στην περίπτωση αυτή, τροποποιείται η Σ.Ε.Τ.Σ., ως προς τα στοιχεία του νέου αυτοκαταναλωτή και τα στοιχεία της σύνδεσης, και ο νέος κύριος ή ο αποκτών τη νόμιμη χρήση από αυτόν υπεισέρχεται αυτοδίκαια στα δικαιώματα και τις υποχρεώσεις του μεταβιβάζοντος ή του παραχωρούντος τη χρήση νέου κυρίου που απορρέουν από τη Σ.Ε.Τ.Σ.

Σε περίπτωση ταυτοχρονισμένου συμφηφισμού χωρίς δυνατότητα έγχυσης της παραγόμενης ενέργειας στο Δίκτυο ή το Σύστημα, ο αυτοκαταναλωτής δεν συνάπτει Σύμβαση Ταυτοχρονισμένου Συμφηφισμού (Σ.Τ.Σ.).

Ενεργοποίηση της σύνδεσης του φωτοβολταϊκού συστήματος αυτοκατανάλωσης

Για την ενεργοποίηση της σύνδεσης του φωτοβολταϊκού συστήματος απαιτούνται:

- Η υποβολή αιτήματος από τον ενδιαφερόμενο με την οποία θα δηλώνεται ετοιμότητα της εγκατάστασής του με συνημμένα τα σχετικά δικαιολογητικά που προβλέπονται για το στάδιο αυτό.
- Η ολοκλήρωση των εργασιών που απαιτούνται από πλευράς ΔΕΔΔΗΕ, όπως αντικατάσταση υφιστάμενου μετρητή, κατασκευή τυχόν έργου σύνδεσης και διεξαγωγή των απαιτούμενων ελέγχων της εγκατάστασης παραγωγής για την ασφαλή σύνδεση στο Δίκτυο.

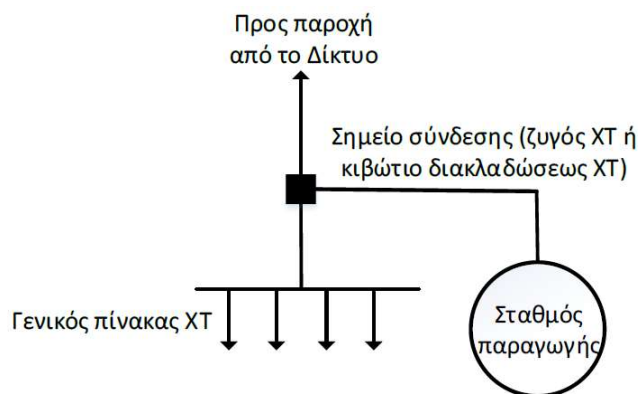
Τι απαιτείται για τη σύνδεση του φωτοβολταϊκού συστήματος με το Δίκτυο

Ο φωτοβολταϊκός σταθμός συνδέεται στο Δίκτυο ως εξής:

Στην περίπτωση του ταυτοχρονισμένου συμψηφισμού, για τη σύνδεση ο Διαχειριστής του Δικτύου (ΔΕΔΔΗΕ ΑΕ), κάνει χρήση της παροχής μέσω της οποίας τροφοδοτείται η εγκατάσταση κατανάλωσης όπου εγκαθίσταται ο φωτοβολταϊκός σταθμός, όταν αυτό είναι τεχνικά δυνατό. **Για την διενέργεια του Ταυτοχρονισμένου συμψηφισμού ή του Εικονικού ταυτοχρονισμένου συμψηφισμού, απαιτείται η εγκατάσταση από τον αυτοκαταναλωτή συστήματος τηλεμέτρησης για την καταγραφή δεδομένων σε πραγματικό χρόνο της παραγωγής και έγχυσης ηλεκτρικής ενέργειας του σταθμού και της κατανάλωσης της παροχής προς συμψηφισμό.** Τα δεδομένα που συλλέγονται από τους μετρητές (μετρητής(ές) παροχής και μετρητής(ές) παραγωγής) είναι η ενέργεια που απορροφάται από το Δίκτυο ή το Σύστημα στην παροχή κατανάλωσης και η ενέργεια που εγχέεται από τον σταθμό στο Δίκτυο ή το Σύστημα σε χρονικό διάστημα μίας Περιόδου Εκκαθάρισης Αποκλίσεων. Τα μετρητικά δεδομένα συλλέγονται και τηρούνται από τους αρμόδιους Διαχειριστές.

Διευκρινίζεται ότι σε υφιστάμενες μονοφασικές παροχές ΧΤ, η ισχύς του φωτοβολταϊκού συστήματος δεν μπορεί να υπερβαίνει τα 5 kWp. Για μεγαλύτερη ισχύ φωτοβολταϊκού συστήματος απαιτείται προηγούμενη επαύξηση της παροχής με μετατροπή της σε τριφασική.

Ο σταθμός παραγωγής δεν συνδέεται στο γενικό πίνακα ΧΤ της εγκατάστασης στις περιπτώσεις των χρηστών ΧΤ αλλά σε σημείο στα ανάντη αυτού (βλέπε σχήμα 1), ή στο ζυγό ΧΤ νέου ή υφιστάμενου Μ/Σ στις περιπτώσεις των χρηστών ΜΤ, εις τρόπον ώστε η τροφοδότηση του γενικού πίνακα κατανάλωσης να γίνεται κατά την ίδια φορά από το Δίκτυο και από το σταθμό παραγωγής. Ειδικά στις παροχές ΧΤ Νο.5 (85 kVA), Νο.6 (135 kVA) και Νο.7 (250 kVA) είναι δυνατή η σύνδεση στον Γενικό Πίνακα της εγκατάστασης μέσω ιδιαίτερου κυκλώματος.



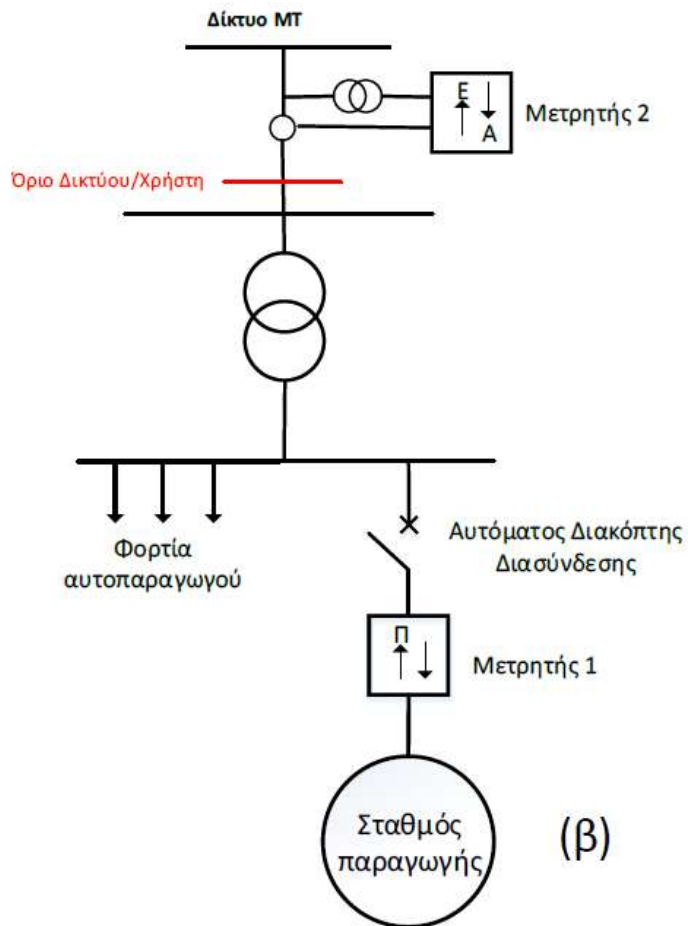
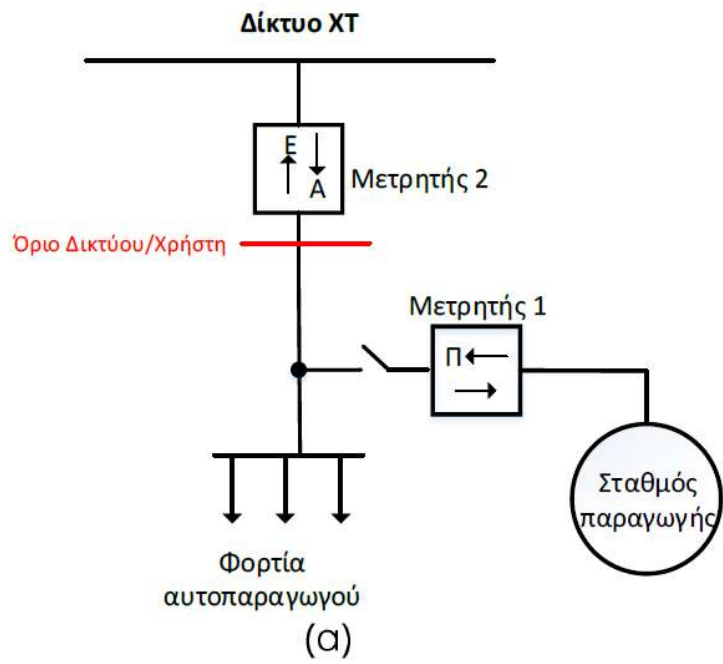
Σχήμα 1

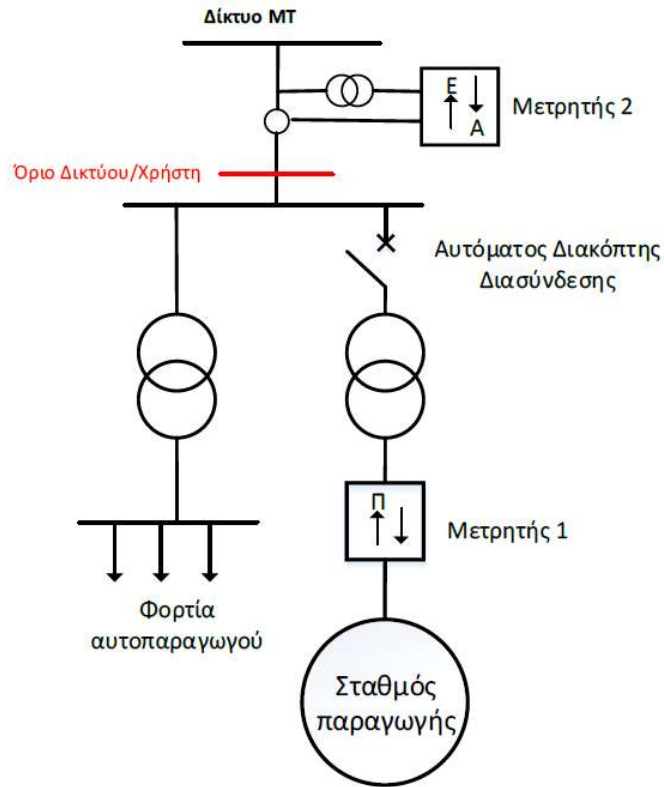
Που και από ποιον εγκαθίστανται οι μετρητές και ποια τα όρια διαχωρισμού ιδιοκτησίας και ευθύνης μεταξύ Δικτύου και αυτοκαταναλωτή;

Στο σχήμα 2 φαίνονται οι δύο μετρητές καθώς και τα όρια διαχωρισμού ιδιοκτησίας και ευθύνης μεταξύ Δικτύου και αυτοκαταναλωτή για εγκαταστάσεις που συνδέονται στο επίπεδο ΧΤ και ΜΤ του Δικτύου. Ειδικότερα:

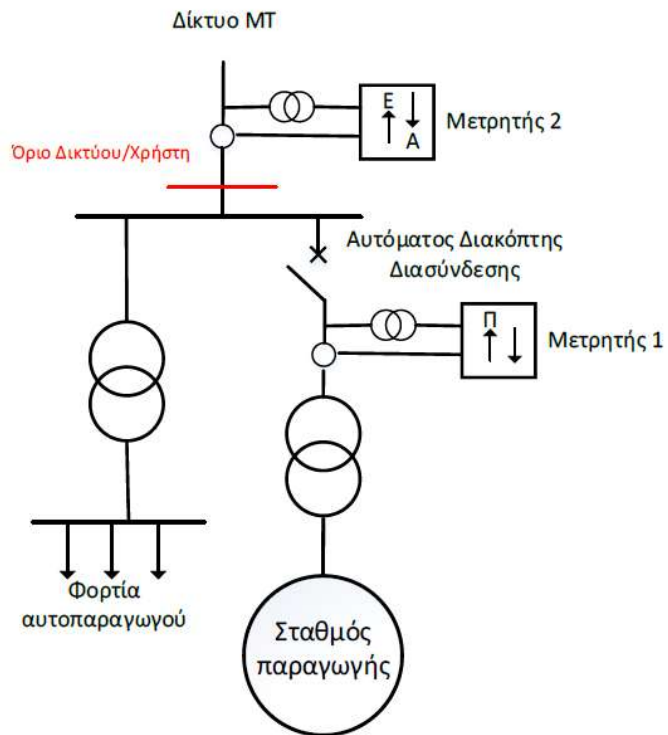
- Ο Μετρητής 2 εγκαθίσταται στη θέση του υφιστάμενου μετρητή της εγκατάστασης κατανάλωσης (εφόσον ο τελευταίος δεν έχει τη δυνατότητα διπλής κατεύθυνσης - καταγραφής) από το ΔΕΔΔΗΕ και ανήκει στα πάγια του Δικτύου.
- Ο Μετρητής 1 εγκαθίσταται από τον αυτοκαταναλωτή, ο οποίος και τον προμηθεύεται με δαπάνες του, με βάση τις υποδείξεις του ΔΕΔΔΗΕ αναφορικά με τους αποδεκτούς τύπους, ενώ πιστοποιείται προ της τοποθέτησής του στα εργαστήρια του ΔΕΔΔΗΕ. Κατά την ενεργοποίηση της σύνδεσης το προσωπικό του ΔΕΔΔΗΕ ελέγχει και ρυθμίζει και τους δύο μετρητές και προβαίνει στη σφράγισή τους. Ο Μετρητής 1 αποτελεί μέρος της εσωτερικής εγκατάστασης και πάγιο του αυτοκαταναλωτή.

Στις περιπτώσεις που ο σταθμός παραγωγής συνδέεται στην ηλεκτρική εγκατάσταση μέσω νέου Μ/Σ, ο Μετρητής 1 δύναται να εγκαθίσταται εναλλακτικά και στην πλευρά ΜΤ του Μ/Σ, μέσω κατάλληλων μετασχηματιστών τάσης και έντασης. Ειδικά στις περιπτώσεις που το πρωτεύον του νέου ιδιαίτερου Μ/Σ ανύψωσης έχει τάση διαφορετική από 400V, η μέτρηση της παραγόμενης ενέργειας θα πρέπει να διενεργείται με μετρητική διάταξη στη ΜΤ.





(γ)



(δ)

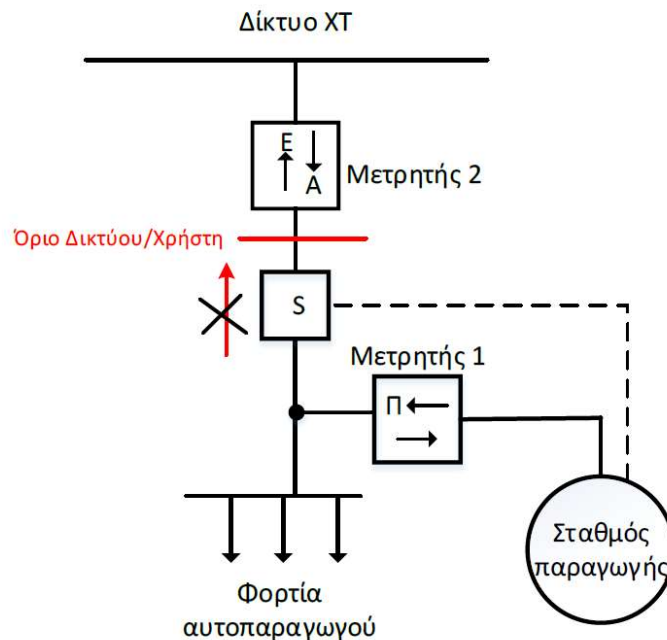
Σχήμα 2

Απλοποιημένο μονογραμμικό διάγραμμα εσωτερικής ηλεκτρικής εγκατάστασης ΧΤ και ΜΤ όπως διαμορφώνεται μετά τη σύνδεση του σταθμού παραγωγής. Στο διάγραμμα δεν απεικονίζονται τα μέσα ζεύξης και προστασίας της υφιστάμενης εγκατάστασης κατανάλωσης.

Πώς επιτυγχάνεται μη έγχυση ενέργειας στο Δίκτυο από ένα σταθμό αυτοκατανάλωσης και τι εξυπηρετεί

Προκειμένου η παραγόμενη ενέργεια να διατίθεται αποκλειστικά στα φορτία του αυτοκαταναλωτή και ο σταθμός να μην εγχέει ενέργεια στο Δίκτυο ('zero feed-in') ενδεικτικά υλοποιείται το παρακάτω σχήμα: στην είσοδο της εγκατάστασης εγκαθίσταται "αισθητήρας κατεύθυνσης" ('energy flow direction sensor' ή 'smart energy meter'), μονοφασικός ή τριφασικός, με ή χωρίς Μ/Σ μέτρησης κατά περίπτωση. Η εγκατάσταση και η καλή λειτουργία του αισθητήρα (S) είναι στην ευθύνη του αυτοκαταναλωτή. Όταν λόγω αυξημένης παραγωγής ή/και μειωμένου φορτίου υπάρχει περίσσεια παραγόμενης ενέργειας η οποία πρόκειται να εξέλθει από την ηλεκτρική εγκατάσταση στο Δίκτυο, τότε ο σταθμός λαμβάνει εντολή από τον αισθητήρα για μείωση ή παύση της παραγωγής του, ούτως ώστε να μην εγχυθεί ενέργεια στο Δίκτυο (Σχήμα 3). Ισοδύναμες λύσεις μπορούν να γίνουν αποδεκτές εφόσον τεκμηριώνουν και διασφαλίζουν τη μη έγχυση ενέργειας στο Δίκτυο από την εγκατάσταση.

Το σχήμα 'zero feed-in' καθιστά δυνατή τη σύνδεση σταθμού παραγωγής σε κορεσμένο δίκτυο, αρκεί ο κορεσμός να οφείλεται στην υπέρβαση της ονομαστικής ισχύος των στοιχείων του Δικτύου ή στην υπέρβαση των επιθυμητών ορίων της τάσης σε κόμβους του Δικτύου. Στην περίπτωση που το Δίκτυο έχει χαρακτηριστεί κορεσμένο λόγω υπέρβασης της στάθμης βραχυκύκλωσης στο ζυγό ΜΤ του ανάντη Μ/Σ ΥΤ/ΜΤ, η υλοποίηση του σχήματος 'zero feed-in' δεν καθιστά δυνατή τη σύνδεση του σταθμού παραγωγής.



Σχήμα 3: Ενδεικτικό απλοποιημένο μονογραμμικό διάγραμμα εσωτερικής ηλεκτρικής εγκατάστασης ΧΤ όπως διαμορφώνεται μετά τη σύνδεση του σταθμού παραγωγής που λειτουργεί χωρίς να εγχέει ενέργεια στο Δίκτυο (zero feed-in). Η διακεκομμένη γραμμή υποδηλώνει την επικοινωνία του «αισθητήρα κατεύθυνσης» (S) με το σύστημα διαχείρισης του σταθμού. Στο διάγραμμα δεν απεικονίζονται τα μέσα ζεύξης και προστασίας της υφιστάμενης εγκατάστασης κατανάλωσης.

Με ποιο τρόπο πιστοποιείται η μη έγχυση ενέργειας της εγκατάστασης στο Δίκτυο

Ο αυτοκαταναλωτής που προτίθεται να υλοποιήσει το παραπάνω σχήμα, επιπρόσθετα των υπόλοιπων στοιχείων και δικαιολογητικών, υποχρεούται να καταθέσει στον ΔΕΔΔΗΕ Τεχνική Περιγραφή με την οποία προκύπτει η συμμόρφωση με την υποχρέωση μη έγχυσης, συνοδευόμενη από ηλεκτρολογικό σχέδιο και τεχνικά εγχειρίδια του κατασκευαστή για το σταθμό παραγωγής και τον “αισθητήρα κατεύθυνσης”. Στην προσφορά σύνδεσης και στη Σύμβαση Σύνδεσης, τίθεται ειδικός όρος για υποχρέωση μη έγχυσης ενέργειας προς το Δίκτυο. Επιπλέον ο αυτοκαταναλωτής δεσμεύεται με Υπεύθυνη Δήλωση του Ν.1599/86 ότι καθ’ όλη τη διάρκεια της λειτουργίας της εγκατάστασης δε θα τροποποιηθούν οι ρυθμίσεις του συστήματος διαχείρισης του σταθμού παραγωγής.

Ο ΔΕΔΔΗΕ κατά τη θέση σε λειτουργία του σταθμού παραγωγής, δύναται να πραγματοποιεί κατάλληλες δοκιμές με τις οποίες ελέγχεται η απαίτηση για μη έγχυση, ενώ κατά τη λειτουργία, παρακολουθεί τα μετρητικά δεδομένα της παροχής προκειμένου να εντοπίσει τυχόν παραβίαση της απαίτησης. Σε περίπτωση που διαπιστωθεί ότι παραβιάζεται η ανωτέρω απαίτηση, ο ΔΕΔΔΗΕ δύναται να απενεργοποιήσει τη σύνδεση του αυτοκαταναλωτή με το Δίκτυο.

Πότε γίνεται η καταμέτρηση και πότε η εφαρμογή του συμψηφισμού μεταξύ παραγόμενης και καταναλισκόμενης ενέργειας;

Η καταμέτρηση της παραγόμενης ηλεκτρικής ενέργειας του φωτοβολταϊκού συστήματος, καθώς και της εισερχόμενης και εξερχόμενης από και προς το Δίκτυο ηλεκτρικής ενέργειας πραγματοποιείται ταυτόχρονα από τον ΔΕΔΔΗΕ, κατά τον υφιστάμενο κύκλο καταμέτρησης που διέπει την εγκατάσταση κατανάλωσης του αυτοκαταναλωτή.

Τι ισχύει για τις “ρυθμιζόμενες” χρεώσεις

Οι ρυθμιζόμενες χρεώσεις (ΕΤΜΕΑΡ, Χρέωση Χρήσης Συστήματος, Χρέωση Χρήσης Δικτύου, ΥΚΩ και λοιπές ρυθμιζόμενες χρεώσεις) υπολογίζονται σε κάθε λογαριασμό κατανάλωσης επί της απορροφηθείσας από το Δίκτυο ενέργειας.

Για όλες τις παραπάνω περιπτώσεις, οι χρεώσεις για τον Ειδικό Φόρο Κατανάλωσης, το Ειδικό Τέλος 5% του Ν.2093/1992 και τον ΦΠΑ υπολογίζονται όπως κάθε φορά ορίζεται από τις κείμενες διατάξεις.

Διενέργεια ταυτοχρονισμένου συμψηφισμού

Στην περίπτωση του ταυτοχρονισμένου συμψηφισμού, η Εγχυθείσα ενέργεια στο Δίκτυο, αποζημιώνεται με βάση την Τιμή Εκκαθάρισης Αγοράς Επόμενης Ημέρας. Για την πώληση της ενέργειας, ο αυτοπαραγωγός, ως κάτοχος των σταθμών ΑΠΕ ή ΣΗΘΥΑ, που τίθενται σε λειτουργία στο Διασυνδεδεμένο Δίκτυο, συμμετέχει απευθείας στην αγορά ηλεκτρικής ενέργειας.

Οι Διαχειριστές στους οποίους συνδέονται οι παροχές και ο σταθμός ΑΠΕ ή ΣΗΘΥΑ του αυτοκαταναλωτή, κοινοποιούν προς τον προμηθευτή, τον αυτοπαραγωγό και τον Φορέα Σωρευτικής Εκπροσώπησης του Σταθμού ΑΠΕ ή ΣΗΘΥΑ, με τους οποίους έχει υπογραφεί η Σύμβαση Ταυτοχρονισμένου Συμψηφισμού, τα πιστοποιημένα μετρητικά δεδομένα ως εξής:

- A) την Απορροφηθείσα ενέργεια από την παροχή κατανάλωσης ανά Περίοδο Εκκαθάρισης Αποκλίσεων, ανηγμένη στα όρια Συστήματος/Δικτύου, και
B) την Εγχυθείσα και Παραχθείσα από τον σταθμό παραγωγής ΑΠΕ ή ΣΗΘΥΑ ανά Περίοδο Εκκαθάρισης Αποκλίσεων.

Ο Φορέας Σωρευτικής Εκπροσώπησης σύμφωνα με τα μετρητικά δεδομένα που έλαβε από τον Διαχειριστή υπολογίζει ανά Περίοδο Εκκαθάρισης Αποκλίσεων την χρηματική αξία της Πλεονάζουσας ενέργειας από τον σταθμό με βάση τα έσοδα από την συμμετοχή στην αγορά. Η τελική εκκαθάριση διενεργείται σε μηνιαία βάση.

Συγκεκριμένα:

A. Ο Φορέας Σωρευτικής Εκπροσώπησης σε μηνιαία βάση καταβάλλει στον αυτοκαταναλωτή, την χρηματική αξία της συνολικής Πλεονάζουσας ενέργειας, αθροισμένη στο επίπεδο του μήνα.

B. Ο προμηθευτής εκδίδει προς τον αυτοκαταναλωτή εκκαθαριστικούς λογαριασμούς κατανάλωσης ηλεκτρικής ενέργειας για την συμψηφιζόμενη παροχή. Στον λογαριασμό της συμψηφιζόμενης παροχής, αναλύεται διακριτά το σύνολο της Απορροφηθείσας Ενέργειας, το οποίο χρεώνεται σύμφωνα με τις ισχύουσες διατάξεις που αφορούν την προμήθεια ενέργειας και το εκάστοτε τιμολόγιο του Προμηθευτή για την συμψηφιζόμενη παροχή.

Ειδικά για την περίπτωση οικιακών αυτοκαταναλωτών με σύστημα αυτοκατανάλωσης έως 10,8 kW, ο Φορέας Σωρευτικής Εκπροσώπησης είναι ο ΔΑΠΕΕΠ. Εφόσον το τιμολόγιο προκύψει πιστωτικό, η διαφορά πιστώνεται στον αυτοκαταναλωτή. Οι οικιακοί αυτοκαταναλωτές, δεν έχουν φορολογικές υποχρεώσεις για τη διάθεση της παραγόμενης και Εγχυθείσας ενέργειας στο πλαίσιο του συμψηφισμού.

Αιτήσεις επαύξησης ισχύος φωτοβολταϊκών συστημάτων αυτοκατανάλωσης γίνονται δεκτές;

- Αιτήσεις επαύξησης ισχύος για σταθμούς που έχει κατατεθεί αρχικό αίτημα χωρίς να έχει εκδοθεί ενδιαμέσως προσφορά σύνδεσης λογίζονται ως νέα αιτήματα και εξετάζονται κατά τη χρονική σειρά υποβολής του αιτήματος επαύξησης.
- Αιτήσεις επαύξησης ισχύος για σταθμούς για τους οποίους έχει εκδοθεί προσφορά σύνδεσης και βρίσκεται σε ισχύ, λογίζονται ως νέα αιτήματα, ήτοι εξετάζονται κατά τη χρονική σειρά υποβολής του αιτήματος επαύξησης και εκδίδεται νέα προσφορά σύνδεσης για την νέα συνολική ισχύ εφόσον υφίσταται διαθέσιμος ηλεκτρικός χώρος, με ακύρωση της αρχικής προσφοράς, άλλως αυτή παραμένει σε ισχύ.
- Αιτήσεις επαύξησης ισχύος για σταθμούς παραγωγής μετά την ενεργοποίηση της σύνδεσης θα είναι δυνατή, στο ίδιο επίπεδο τάσης, μετά την υποβολή νέου αιτήματος, τη χορήγηση νέας Προσφοράς Σύνδεσης και τη καταβολή της σχετικής δαπάνης. Στις περιπτώσεις αυτές θα ακολουθεί τροποποίηση των Συμβάσεων Σύνδεσης και Ταυτοχρονισμένου Συμψηφισμού ως προς την ισχύ του σταθμού παραγωγής.

Υπάρχει περιορισμός στον αριθμό των συστημάτων αυτοκατανάλωσης που μπορούν να εγκατασταθούν από το ίδιο φυσικό ή νομικό πρόσωπο;

Δεν υπάρχει περιορισμός.

Σε περίπτωση επικαρπίας, ψιλής κυριότητας ή συγκυριότητας σε ακίνητο ποιός μπορεί να εγκαταστήσει φωτοβολταϊκό σύστημα αυτοκατανάλωσης;

Εάν η παροχή είναι στο όνομα του επικαρπωτή, ο επικαρπωτής χωρίς τη συναίνεση του φιλού κυρίου. Εάν είναι στο όνομα του φιλού κυρίου, ο ψιλός κύριος με τη συναίνεση του επικαρπωτή. Στις περιπτώσεις συγκυριότητας ο κύριος επ'ονόματι του οποίου είναι η παροχή με την έγγραφη συμφωνία των συγκυρίων του.

Τι αφορά η Υπεύθυνη Δήλωση του έχοντος κατάλληλη ειδικότητα που απαιτείται για την ενεργοποίηση του φωτοβολταϊκού συστήματος

Η ως άνω Υπεύθυνη Δήλωση μπορεί να αφορά την συνολική εγκατάσταση, δηλαδή τόσο την υφιστάμενη εγκατάσταση κατανάλωσης όσο και την εγκατάσταση παραγωγής που ενσωματώνεται στην εσωτερική ηλεκτρική εγκατάσταση του καταναλωτή ή είναι δυνατόν να αφορά μόνο την εγκατάσταση παραγωγής, αν η ΥΔΕ της υφιστάμενης εγκατάστασης κατανάλωσης είναι σε ισχύ, δηλαδή δεν έχει παρέλθει ο χρόνος για τον επόμενο τακτικό επανέλεγχό της. Η Υπεύθυνη Δήλωση αυτή καθώς και η σχετική τεκμηρίωση που τη συνοδεύει (σχέδια, τεχνική έκθεση, περιγραφή τρόπου αποφυγής νησιδοποίησης, ρυθμίσεις προστασιών κ.λπ.) υπογράφεται από Ηλεκτρολόγο Μηχανικό, Μηχανικό παρεμφερούς ειδικότητας με τα αντίστοιχα επαγγελματικά δικαιώματα (π.χ. Μηχανολόγο Μηχανικό) και ειδικά για εγκαταστάσεις έως 10 kW από ηλεκτρολόγο εγκαταστάτη, σύμφωνα με τις προβλέψεις του ΠΔ 108/2013.

Ποιος ευθύνεται για την τήρηση των διατάξεων της κείμενης πολεοδομικής νομοθεσίας κατά την εγκατάσταση των φωτοβολταϊκών συστημάτων αυτοκατανάλωσης

Οι αυτοκαταναλωτές οφείλουν να εξασφαλίσουν την τήρηση των διατάξεων της κείμενης πολεοδομικής και περιβαλλοντικής νομοθεσίας κατά την εγκατάσταση του σταθμού παραγωγής και να μεριμνήσουν για την έκδοση όλων των απαιτούμενων κατά περίπτωση αδειών, εγκρίσεων ή άλλων σχετικών διοικητικών πράξεων, τις οποίες και θα φυλάσσουν. Ο ΔΕΔΔΗΕ προ της ενεργοποίησης του σταθμού παραγωγής θα παραλαμβάνει υπεύθυνη δήλωση του Ν.1599/1986 (σχετικό υπόδειγμα είναι αναρτημένο στον ιστότοπό του) από τον αυτοκαταναλωτή καθώς και από τον υπεύθυνο μηχανικό του, με τις οποίες θα βεβαιώνουν και θα αναλαμβάνουν την ευθύνη της τήρησης όλων των σχετικών διατάξεων.

Τι ισχύει σχετικά με την περιβαλλοντική και πολεοδομική αδειοδότηση για την εγκατάσταση φωτοβολταϊκών σταθμών σε κτίρια

Σύμφωνα με την παρ. 13 του άρθρου 8 του Ν. 3468/2006 όπως ισχύει, φωτοβολταϊκοί σταθμοί που εγκαθίστανται σε κτίρια ή και άλλες δομικές κατασκευές ή εντός οργανωμένων υποδοχέων βιομηχανικών δραστηριοτήτων, εξαιρούνται από την υποχρέωση έκδοσης απόφασης έγκρισης περιβαλλοντικών όρων (Ε.Π.Ο.) και την υπαγωγή σε Πρότυπες Περιβαλλοντικές Δεσμεύσεις (Π.Π.Δ.) και για την απαλλαγή από Ε.Π.Ο. και Π.Π.Δ. δεν απαιτείται χορήγηση βεβαίωσης.

Για την τοποθέτηση των φωτοβολταϊκών σταθμών σε κτίρια και για ισχύ μέχρι 100 kW δεν απαιτείται οικοδομική άδεια ή έγκριση εργασιών δόμησης μικρής κλίμακας. Για φωτοβολταϊκούς σταθμούς με ισχύ μεγαλύτερη από 100 kW, απαιτείται έγκριση εργασιών δόμησης μικρής κλίμακας καθώς και μελέτη στατικής επάρκειας του κτιρίου πάνω στο οποίο θα γίνει η εγκατάσταση, υπογεγραμμένη από διπλωματούχο πολιτικό μηχανικό.

Τι ισχύει σχετικά με την περιβαλλοντική και πολεοδομική αδειοδότηση για την εγκατάσταση φωτοβολταϊκών σταθμών στο έδαφος

Οι φωτοβολταϊκοί σταθμοί με ισχύ μικρότερη ίση του 1 MWp που εγκαθίστανται σε γήπεδα απαλλάσσονται από περιβαλλοντική αδειοδότηση εφόσον δεν χωροθετούνται σε περιοχή του δικτύου Natura 2000 ή σε παράκτια θέση που απέχει λιγότερο από 100μ από την οριογραμμή του αιγιαλού εκτός βραχονησίδων. Σε αντίθετη περίπτωση οι σταθμοί κατατάσσονται στην Κατηγορία Β σύμφωνα με την Υ.Α. υπ' αριθμ. ΥΠΕΝ/ΔΙΠΑ/53510/3616 (ΦΕΚ 3327 Β/19.5.2023) και υπάγονται σε Πρότυπες Περιβαλλοντικές Δεσμεύσεις (Π.Π.Δ.). Σε κάθε περίπτωση για την εγκατάσταση φωτοβολταϊκών σταθμών σε γήπεδα απαιτείται έγκριση εργασιών δόμησης μικρής κλίμακας.

Σε τριφασική παροχή κατανάλωσης επιτρέπεται η εγκατάσταση μονοφασικού φωτοβολταϊκού συστήματος;

Σε τριφασική παροχή είναι υποχρεωτική η τριφασική διαμόρφωση της σύνδεσης του σταθμού, δηλαδή σύνδεση με τριφασικό αντιστροφέα και με τριφασική μετρητική διάταξη παραγωγής (Μετρητής 1), ακόμα και στην περίπτωση εγκατάστασης σταθμού ισχύος ≤ 5 kW.

Κατ'εξαιρέση σε τριφασικές παροχές ομάδας καταναλωτών με χωρική γεινίαση, όπως παροχές που ανήκουν στην ίδια πολυκατοικία, μπορούν να γίνουν δεκτές και μονοφασικές διαμορφώσεις σταθμών παραγωγής υπό την προϋπόθεση ότι η συνολική ισχύς της ομάδας διανέμεται συμμετρικά στις τρεις φάσεις του Δικτύου.

Εφαρμογή Ταυτοχρονισμένου Συμψηφισμού με αποθήκευση ενέργειας

Στις εγκαταστάσεις αυτοκαταναλωτών με ταυτοχρονισμένο συμψηφισμό επιτρέπεται, μετά από αίτηση στον αρμόδιο Διαχειριστή του δικτύου, η εγκατάσταση σταθερού ή κινητού (δηλαδή ηλεκτροκίνητου οχήματος) συστήματος συσσωρευτών για την αποθήκευση ηλεκτρικής ενέργειας (εφεξής σύστημα αποθήκευσης). Το σύστημα αποθήκευσης αποτελεί τμήμα της Εσωτερικής Ηλεκτρικής Εγκατάστασης του αυτοκαταναλωτή και η εγκατάσταση του θα πρέπει να συμμορφώνεται με τα εθνικά και διεθνή αντίστοιχα πρότυπα και κανόνες.

Η μέγιστη ένταση ρεύματος της συνολικής εγκατάστασης δεν δύναται να υπερβαίνει τη μέγιστη ικανότητα φόρτισης της παροχής του αυτοκαταναλωτή.

Τι ισχύει σε περιπτώσεις αλλαγής Προμηθευτή

Σε περιπτώσεις αλλαγής Προμηθευτή τροποποιείται η σχετική σύμβαση και υπεισέρχεται ο νέος προμηθευτής.

Ποια διαδικασία ακολουθείται από την αίτηση έως τη σύνδεση και λειτουργία σταθμού αυτοκατανάλωσης και ποιοι χρόνοι προβλέπονται

Η διαδικασία που ακολουθείται από την αίτηση έως τη σύνδεση και τη λειτουργία **φωτοβολταϊκού σταθμού ισχύος άνω των 100 kW** συνοψίζεται στα παρακάτω βήματα:

Βήμα 1: Υποβολή αίτησης σύνδεσης στον Διαχειριστή του Δικτύου.

Βήμα 2: Εφόσον ο φάκελος της αίτησης είναι πλήρης και τα στοιχεία του είναι ορθά, ο Διαχειριστής εξετάζει το αίτημα και προβαίνει σε διατύπωση προσφοράς σύνδεσης προς τον ενδιαφερόμενο ή σε αδυναμία. Η προσφορά περιλαμβάνει την περιγραφή και τη δαπάνη των έργων σύνδεσης και ισχύει αρχικά για χρονικό διάστημα δύο (2) μηνών από την ημερομηνία χορήγησής της. Εντός του ανωτέρου χρονικού διαστήματος θα πρέπει να κατατεθεί εγγράφως από τον ενδιαφερόμενο η αποδοχή της. Τυχόν άπρακτη παρέλευση του διμήνου χρονικού διαστήματος συνεπάγεται αυτοδίκαιη λήξη της προσφοράς σύνδεσης.

Σύμφωνα με την Υ.Α. ΥΠΕΝ/ ΓΔΕ/84014/7123 (ΦΕΚ Β' 4333/12.8.2022), τα αιτήματα για φωτοβολταϊκούς σταθμούς που εγκαθίστανται σε κτίρια ή και άλλες δομικές κατασκευές ή λειτουργούν υπό την ευθύνη Γενικών Οργανισμών Εγγείων Βελτιώσεων (Γ.Ο.Ε.Β.), Τοπικών Οργανισμών Εγγείων Βελτιώσεων (Τ.Ο.Ε.Β.) ή του Οργανισμού Ανάπτυξης Κρήτης Α.Ε. (Ο.Α.Κ. Α.Ε.) ή ανήκουν σε Ενεργειακές Κοινότητες μη κερδοσκοπικού χαρακτήρα ή αφορούν αυτοκατανάλωση στη χαμηλή τάση κατατάσσονται στην Ομάδα Γ, ενώ οι λοιποί φωτοβολταϊκοί σταθμοί αυτοκατανάλωσης στην Ομάδα Ε. Σε περίπτωση αδυναμίας σύνδεσης ο Διαχειριστής διατηρεί την αίτηση σε εκκρεμότητα εφόσον λάβει σχετικό αίτημα από τον αιτούντα.

Βήμα 3: Αποδοχή της προσφοράς σύνδεσης και υποβολή αιτήματος για την κατάρτιση της Σύμβασης Σύνδεσης. Σε περίπτωση αποδοχής της Οριστικής Προσφοράς Σύνδεσης, η διάρκεια ισχύος της Οριστικής Προσφοράς Σύνδεσης ορίζεται για τους φωτοβολταϊκούς σταθμούς με μέγιστη ισχύ παραγωγής μικρότερη ή ίση του ενός μεγαβάτ (1 MW) για αυτοκατανάλωση με ταυτοχρονισμένο και εικονικό ταυτοχρονισμένο συμψηφισμό σε:

α) Δεκαοχτώ (18) μήνες από τη χορήγηση της για τους σταθμούς που συνδέονται στο Δίκτυο ή το Σύστημα, εφόσον δεν απαιτούνται εργασίες σε Υποσταθμούς ΥΤ/ΜΤ,

β) τριάντα (30) μήνες από τη χορήγηση της για τους σταθμούς που συνδέονται στο Δίκτυο, εφόσον απαιτούνται εργασίες κατασκευής νέου Υποσταθμού ΥΤ/ΜΤ ή επέκτασης Υποσταθμού ΥΤ/ΜΤ.

Στην περίπτωση σταθμών εγκατεστημένης ισχύος μεγαλύτερης του 1 MW, η διάρκεια ισχύος της Οριστικής Προσφοράς Σύνδεσης ορίζεται σε τριάντα έξι (36) μήνες.

Βήμα 4: Υπογραφή της Σύμβασης Σύνδεσης με ταυτόχρονη καταβολή της σχετικής δαπάνης. Ο Διαχειριστής στη συνέχεια προβαίνει στην κατασκευή των έργων σύνδεσης. Η κατασκευή των έργων σύνδεσης ολοκληρώνεται από τον αρμόδιο Διαχειριστή εντός ενός (1) μήνα από την υπογραφή της Σύμβασης Σύνδεσης, εφόσον δεν απαιτούνται νέα έργα, άλλως η κατασκευή των έργων σύνδεσης ολοκληρώνεται εντός τεσσάρων (4) μηνών για σταθμούς που συνδέονται στη χαμηλή τάση, είτε εντός οκτώ (8) μηνών για σταθμούς που συνδέονται στη Μέση Τάση ή Υψηλή Τάση εφόσον δεν απαιτούνται εργασίες σε Υποσταθμούς ΥΤ/ΜΤ, είτε εντός δέκα οκτώ (18) μηνών εφόσον απαιτούνται εργασίες κατασκευής νέου Υποσταθμού ΥΤ/ΜΤ ή επέκτασης Υποσταθμού ΥΤ/ΜΤ. Σε περίπτωση υποβολής της αίτησης για τη χορήγηση Οριστικής Προσφοράς Σύνδεσης από τρίτο πρόσωπο (εκπρόσωπο), η αποδοχή της Οριστικής Προσφοράς, η υπογραφή της Σύμβασης Σύνδεσης και η καταβολή της σχετικής δαπάνης γίνεται από το ίδιο τρίτο πρόσωπο.

Βήμα 5: Υποβολή αίτησης κατάρτισης της Σύμβασης Ταυτοχρονισμένου Συμψηφισμού προς τον Προμηθευτή που εκπροσωπεί την παροχή με την οποία θα γίνεται ο συμψηφισμός και τον Φορέα Σωρευτικής Εκπροσώπησης.

Βήμα 6: Υπογραφή της Σύμβασης Ταυτοχρονισμένου Συμψηφισμού.

Βήμα 7: Υποβολή της αίτησης ενεργοποίησης της σύνδεσης. Με την ολοκλήρωση της κατασκευής του σταθμού παραγωγής ο ενδιαφερόμενος δηλώνει ετοιμότητα και αιτείται στον Διαχειριστή την ενεργοποίηση της σύνδεσης του σταθμού.

Βήμα 8: Ενεργοποίηση της σύνδεσης εντός του χρονικού διαστήματος ισχύος της προσφοράς σύνδεσης. Με την ενεργοποίηση της σύνδεσης τίθεται σε ισχύ η Σύμβαση Ταυτοχρονισμένου Συμψηφισμού η οποία έχει διάρκεια είκοσι (20) έτη.

Για μικρότερους σταθμούς (“γνωστοποιούμενους” δηλαδή με ισχύ μικρότερη ή ίση των 100 kW), η διαδικασία είναι απλούστερη, καθώς δεν απαιτείται η προσφορά όρων σύνδεσης από τον ΔΕΔΔΗΕ.

Για τη σύνδεση των σταθμών αυτών, ο ενδιαφερόμενος ενημερώνει τον Διαχειριστή του Δικτύου για την πρόθεση του να εγκαταστήσει τον εν λόγω σταθμό, υποβάλλοντας τα απαιτούμενα δικαιολογητικά.

Ο Διαχειριστής του Δικτύου εντός δεκαπέντε (15) ημερών από την ημερομηνία κοινοποίησης του ενδιαφέροντος, ενημερώνει τον ενδιαφερόμενο σχετικά με την αποδοχή ή απόρριψη της αιτούμενης σύνδεσης.

Ακολουθώς:

Α. Σε περίπτωση αποδοχής, ο Διαχειριστής του Δικτύου αποστέλλει στον ενδιαφερόμενο τη Σύμβαση Σύνδεσης, στην οποία αναγράφεται το κόστος σύνδεσης, τα απαιτούμενα έργα σύνδεσης, ο χρόνος υλοποίησης αυτών, καθώς επίσης και κάθε άλλο στοιχείο απαιτείται για την τεκμηρίωση της ανάγκης υλοποίησης των συγκεκριμένων έργων σύνδεσης και του κόστους αυτών.

Ο ενδιαφερόμενος οφείλει εντός εξήντα (60) ημερών να υπογράψει την Σύμβαση Σύνδεσης καταβάλλοντας αντίστοιχα και την σχετική δαπάνη, προκειμένου να τεθεί σε ισχύ η σύμβαση.

Η κατασκευή των έργων σύνδεσης ολοκληρώνεται από τον Διαχειριστή του Δικτύου:

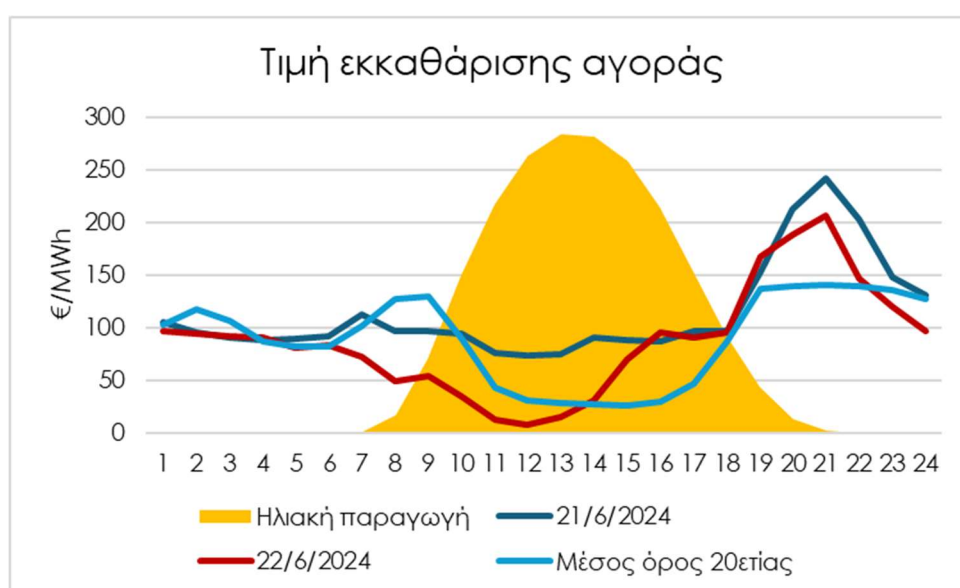
- α) Εντός ενός (1) μηνός από την υπογραφή της Σύμβασης Σύνδεσης, εφόσον δεν απαιτούνται νέα έργα δικτύου διανομής, ή
- β) εντός τεσσάρων (4) μηνών για σταθμούς που συνδέονται στη χαμηλή τάση,
- γ) εντός οκτώ (8) μηνών για σταθμούς που συνδέονται στη Μέση Τάση, εφόσον δεν απαιτούνται εργασίες σε Υποσταθμούς ΥΤ/ΜΤ, ή
- δ) εντός δέκα οκτώ (18) μηνών, εφόσον απαιτούνται εργασίες κατασκευής νέου Υποσταθμού ΥΤ/ΜΤ ή επέκτασης Υποσταθμού ΥΤ/ΜΤ.

Β. Σε περίπτωση απόρριψης, ο αρμόδιος Διαχειριστής του Δικτύου ενημερώνει τον ενδιαφερόμενο για τους λόγους της απόρριψης.

ΠΑΡΑΔΕΙΓΜΑΤΑ ΕΦΑΡΜΟΓΩΝ

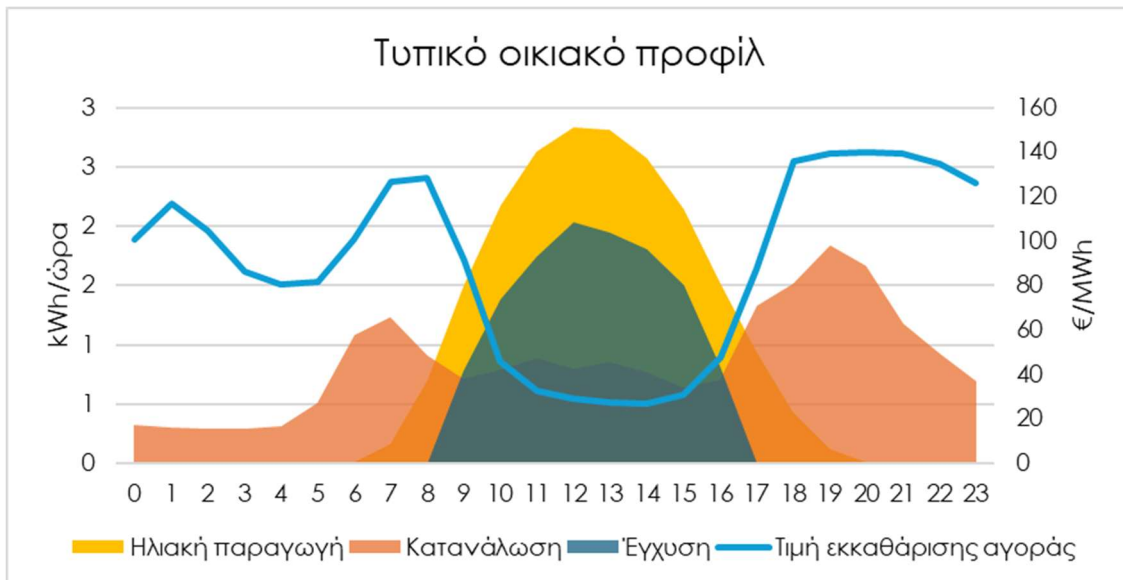
Επειδή η πώληση της πλεονάζουσας ενέργειας γίνεται με βάση την τιμή της χονδρεμπορικής αγοράς ηλεκτρικής ενέργειας τις ώρες της έγχυσης, τίθεται το εύλογο ερώτημα πώς μπορεί κανείς να υπολογίσει αυτή την τιμή.

Προφανώς η τιμή αυτή διαφέρει από τέταρτο σε τέταρτο, από μέρα σε μέρα και από χρόνο σε χρόνο. Στο διάγραμμα που ακολουθεί, φαίνονται δύο πρόσφατα παραδείγματα από μια Παρασκευή με μεγάλη κατανάλωση ενέργειας στη χώρα και το αμέσως επόμενο Σάββατο οπότε και η χαμηλότερη κατανάλωση οδήγησε σε πολύ μικρότερες τιμές πώλησης για το net-billing. Φαίνεται επίσης μια εκτίμηση για τη μέση τιμή πώλησης σε βάθος 20ετίας με βάση προσομοιώσεις για την εξέλιξη των χονδρεμπορικών αγορών στην Ελλάδα τις επόμενες δύο δεκαετίες.

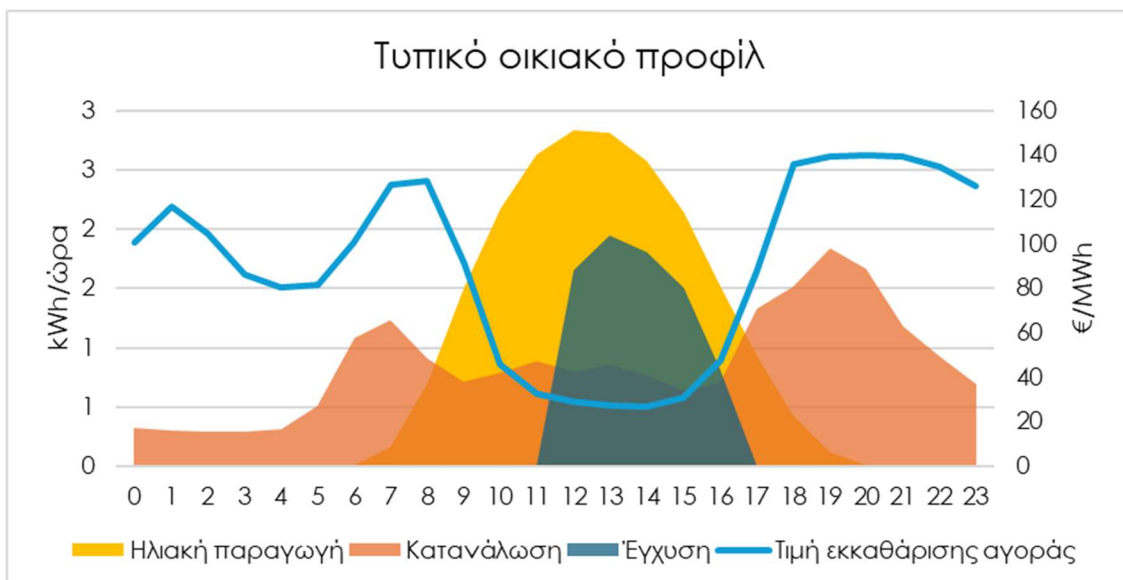


Ο παρακάτω πίνακας δείχνει ενδεικτικά πώς διαμορφώνεται η τιμή πώλησης τις ώρες έγχυσης της περίσσειας για ένα φωτοβολταϊκό ισχύος 5 kWp για ένα τυπικό προφίλ ζήτησης.

Περίοδος αναφοράς	Τιμή πώλησης περίσσειας
21/6/2024	8,2
22/6/2024	3,9
Μέσος όρος 20ετίας	4 (3,3-4,7)



Αυτοκατανάλωση χωρίς μπαταρία



Αυτοκατανάλωση με μπαταρία

Έκπτωση δαπανών για οικιακούς καταναλωτές

Από 1.1.2024, ισχύει ένα σημαντικό μέτρο για την ενίσχυση των μικρών οικιακών συστημάτων αυτοκατανάλωσης με ή χωρίς μπαταρία. Αν δεν συμμετέχετε σε κάποιο πρόγραμμα επιδότησης, μπορείτε να ωφεληθείτε από φοροεκπτώσεις (οι φοροεκπτώσεις δεν εφαρμόζονται αν ήδη επιδοτήστε από κάποιο πρόγραμμα).

Σύμφωνα με το Ν.5073/2023, ΦΕΚ 204Α/11.12.2023, οι δαπάνες που πραγματοποιούνται για την **αγορά αγαθών και τη λήψη υπηρεσιών** που σχετίζονται με την ενεργειακή, λειτουργική και αισθητική αναβάθμιση κτιρίων, τα οποία δεν έχουν ήδη ενταχθεί ή δεν θα ενταχθούν σε πρόγραμμα αναβάθμισης κτιρίων, **μειώνουν, ισόποσα καταναμημένες σε περίοδο πέντε (5) ετών, τον φόρο εισοδήματος** των φυσικών προσώπων, μέχρι του αναλογούντος για κάθε φορολογικό έτος φόρου, με ανώτατο συνολικά όριο δαπάνης τις δεκαέξι χιλιάδες (16.000) ευρώ. Το ποσό των δαπανών για αγορά αγαθών που λαμβάνεται υπόψη για τη μείωση του φόρου, δεν υπερβαίνει το ένα τρίτο (1/3) του ποσού

των δαπανών για τη λήψη υπηρεσιών που λαμβάνεται υπόψη για τη μείωση του φόρου.

Το μέτρο καλύπτει φωτοβολταϊκά συστήματα αυτοκατανάλωσης με ή χωρίς αποθήκευση.

Δύο παραδείγματα

1. Ας υποθέσουμε ότι κάποιος εγκαθιστά οικιακό φωτοβολταϊκό με συνολική δαπάνη 8.500 €, εκ των οποίων οι 3.000 € αφορούν σε υπηρεσίες. Το όφελος είναι: 4.000 € κατανεμημένα σε 5 έτη, δηλαδή 800 € ανά έτος.
2. Ας υποθέσουμε τώρα ότι κάποιος εγκαθιστά οικιακό φωτοβολταϊκό με μπαταρία με συνολική δαπάνη 16.000 € (τη μέγιστη που δικαιούται τα ευεργετήματα της ρύθμισης), εκ των οποίων οι 4.000 € αφορούν σε υπηρεσίες. Ο παρακάτω πίνακας δείχνει το ετήσιο όφελος του φορολογούμενου αυτού για διάφορα φορολογητέα εισοδήματα.

Φορολογητέο εισόδημα (€)	Ετήσιο όφελος για μια πενταετία (€)	Συνολικό όφελος πενταετίας (€)
10.000	900	4.500
10.758 και άνω	1.067	5.335

Η έκπτωση αυτή οδηγεί στις περισσότερες περιπτώσεις σε μικρότερους χρόνους αποπληρωμής του συστήματος από ότι αν έπαιρνε π.χ. κάποια επιδότηση για την μπαταρία.

Οικιακό net-billing (με έκπτωση δαπανών)

Οι υπολογισμοί βασίζονται στο μέσο κόστος τέτοιων συστημάτων στην αγορά και φυσικά οι υπολογιζόμενοι χρόνοι αποπληρωμής διαφέρουν από αυτοκαταναλωτή σε αυτοκαταναλωτή. Ως βασικό κριτήριο βιωσιμότητας στον οικιακό τομέα θέτουμε τη σύσταση της ΕΕ για χρόνους απόσβεσης μικρότερους των 10 ετών ("Στρατηγική της ΕΕ για την ηλιακή ενέργεια", 18.5.2022).

Οικιακό σύστημα	Ενδεικτικός χρόνος αποπληρωμής (έτη)
5 kWp χωρίς μπαταρία	7,1
5 kWp με μπαταρία 10 kWh	6,7
10 kWp (με ή χωρίς μπαταρία)	5

Εμπορικό net-billing

Εμπορικό σύστημα	Ενδεικτικός χρόνος αποπληρωμής (έτη)
20 kWp (π.χ. εμπορικό κατάστημα στη χαμηλή τάση)	3,6
650 kWp (π.χ. αποθήκη logistics στη μέση τάση)	4,5